

# HBV213r

Płyny grupy 2 / 2nd group fluids / Среды 2 группы

Ciśnienie / Pressure / Давление: PN 16-40

Temperatura / Temperature / Температурный режим: -30°C ÷ +200°C



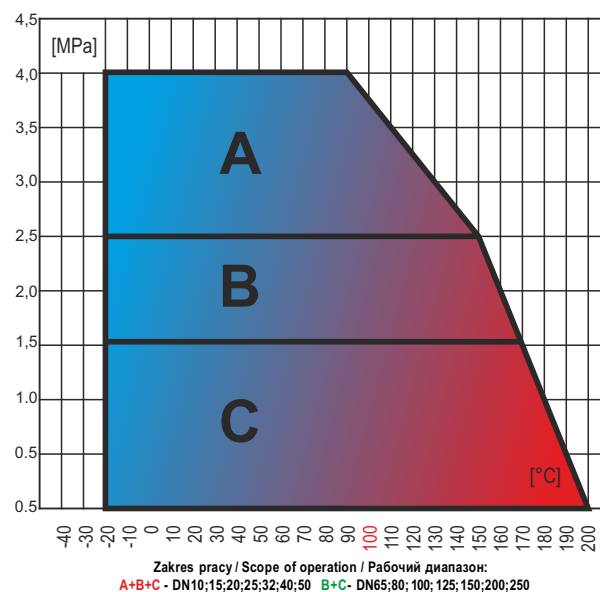
## Kontrola Równoważenie kołnierzowy zawór kulowy

## Balancing control flanged ball valve

## Линейно регулирующийся шаровый кран фланцевый

Specyfikacja materiałowa / Material specification / Спецификация материалов				
Lp.	Nazwa części / Name of the part / Наименование части		Material / Material / Материал	
1	Kula	Ball	Шар	X5CrNi 18-10
2	Uszczelka	Seal	Прокладка	PTFE+20%C
3	Gniazdo uszczelki	Seal seat	Гнездо прокладки	X5CrNi 18-10
4	Sprężyna	Spring	Пружина	50CrV4
5	Kolnierz	Flange	Фланец	st.37
6	Korpus	Body	Корпус	st.37
7	Tuleja	Sleeve	Втулка	st.37
8	Trzpień	Stem	Шток	X8CrNiS18-9
9	Pierścień dolny	Bottom ring	Кольцо нижнее	PTFE+20%C
10	O-ring	O-ring	Кольцо O-образное	FMQ, FKM
11	Uszczelka	Seal	Прокладка	PTFE+20%C
12	Dławica	Gland	Уплотнитель сальниковый	X20Cr13
13	Uchwyt	Handle	Рукоятка	S235JR
14	Śruba	Screw	Винт	PN-EN ISO 14580
15	Kolek walcowy	Dowel pin	Штифт цилиндрический	PN-EN-ISO 2338

Uwaga: inne materiały wg uzgodnień / Caution: other materials acc. to agreements / Примечание: другие материалы - по согласованию



### Zastosowanie:

sieci ciepłownicze i klimatyzacyjne oraz instalacje wodociągowe, przemysłowe (płyny gr. 2 - woda, powietrze, oleje i inne media nie wchodzące w reakcję ze stałą węglową).

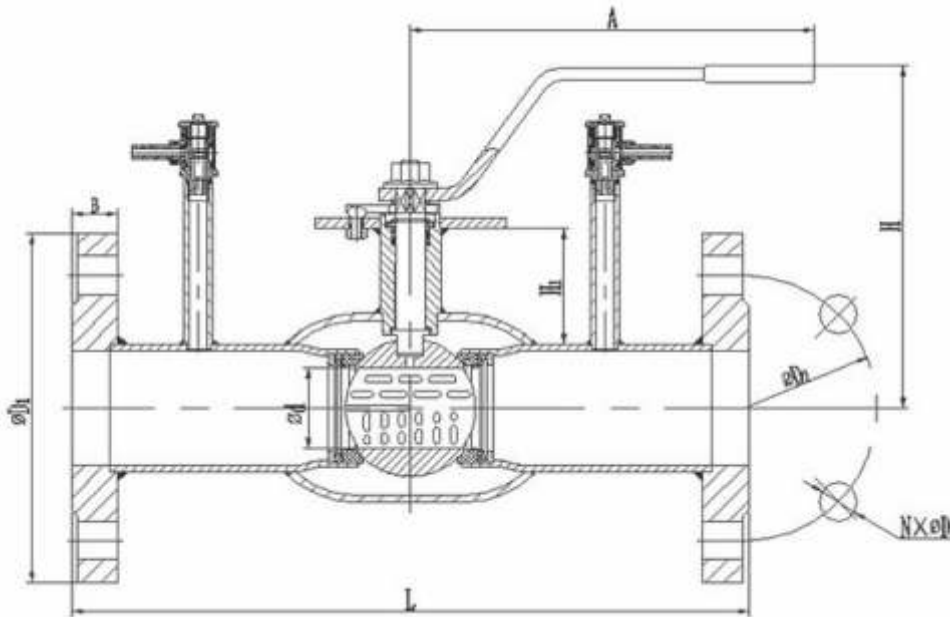
### Applications:

heat distribution and air conditioning systems, water supply and industrial systems (fluids of group 2 - water, air, oils and other media which do not react with carbon steel)

### Применение:

сети отопления и кондиционирования воздуха, а также водопроводные и промышленные установки (агенты гр. 2 - вода, воздух, масла и прочие агенты, не вступающие в реакцию с углеродистой сталью).

# HBV213r



HBV213r

HBV213r

HBV213r

HBV213r

HBV213r

HBV213r

DN	PN	L	A	H	H1	d	D1	D2	NX	D3	B
DN25	40	250	150	146	53	20	115	85	4x14		16
DN32	40	280	150	150	53	25	140	100	4x18		18
DN40	40	280	190	154	54	32	150	110	4x18		18
DN50	40	310	190	160	54	40	165	125	4x18		20
DN65	16	310	275	167	56	50	185	145	4x18		20
DN80	16	310	275	180	62	65	200	160	8x18		20
DN100	16	350	275	228	88	80	220	180	8x18		22
DN125	16	360	415	242	78	100	250	210	8x18		22
DN150	16	390	540	269	106	125	285	240	8x22		24
DN200	16	500	840	300	123	150	340	295	12x22		26
DN250	16	650	1200	345	266	200	405	355	12x26		29
Dn300	16	750		572	155	250	460	410	30x16		38
Dn400	16	---		795	228	300	580	523	30x16		38

\*Wersja dotyczy zaworu pod napr<sup>a</sup>d / Powered version / Версия, касается шарового крана под привод

#### Uwagi:

- gwint rurowy wewn<sup>a</sup>trzny wg PN-ISO 228-1
- wymiary kdnierzy wg PN-EN 1092-1, inne wg uzgodnien
- powierzchnie uszczelniaj<sup>a</sup>ce kolnierzy wg PN/H-74307 inne wg uzgodnien

#### Notes:

- internal pipe thread according to PN-ISO 228-1
- flange measurements acc. to PN-EN 1092-1 others according to agreements.
- sealing faces of the flanges acc. to PN/H-74307 others according to the agreements.

#### Примечания:

- резьба внутренняя трубная по PN-ISO 228-1
- размеры фланцев по PN-EN 1092-1, прочие - по согласованию
- уплотняющие поверхности фланцев по PN/H-74307, прочие - по согласованию

# HBV113r

Płyny grupy 2 / 2nd group fluids / Среды 2 группы

Ciśnienie / Pressure / Давление: PN 16-40

Temperatura / Temperature / Температурный режим: -30°C ÷ +200°C



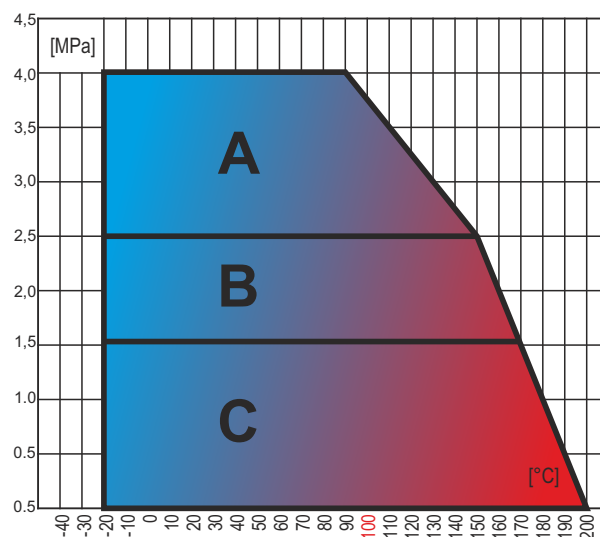
## Kontrola Równoważenie spawane zawór kulowy

## Balancing control welded ball valve

## Линейно регулирующий шаровый кран приварной

Specyfikacja materiałowa / Material specification / Спецификация материалов				
Lp.	Nazwa części / Name of the part	Name of the part	Наименование части	Material / Material / Материал
1	Kula	Ball	Шар	X5CrNi 18-10
2	Uszczelka	Seal	Прокладка	PTFE+20%C
3	Gniazdo uszczelki	Seal seat	Гнездо прокладки	X5CrNi 18-10
4	Sprężyna	Spring	Пружина	50CrV4
5	Króciec	Connector pipe	Патрубок	st.37
6	Korpus	Body	Корпус	st.37
7	Tuleja	Sleeve	Втулка	st.37
8	Trzpień	Stem	Шток	X8CrNiS18-9
9	Pierścień dolny	Bottom ring	Кольцо нижнее	PTFE+20%C
10	O-ring	O-ring	О-образное	FMQ, FKM
11	Uszczelka	Seal	Прокладка	PTFE+20%C
12	Dławica	Gland	Уплотнитель сальниковый	X20Cr13
13	Wkręt dociskowy	Setscrew	Винт прижимной	S235JR
14	Śruba	Screw	Винт	PN-EN ISO 14580
15	Kolek walcowy	Dowel pin	Штифт цилиндрический	PN-EN-ISO 2338

Uwaga: inne materiały wg uzgodnień / Caution: other materials acc. to agreements / Примечание: другие материалы - по согласованию



Zakres pracy / Scope of operation / Рабочий диапазон:  
**A+B+C** - DN10;15;20;25;32;40;50 **B+C** - DN65;80;100;125;150;200;250

### Zastosowanie:

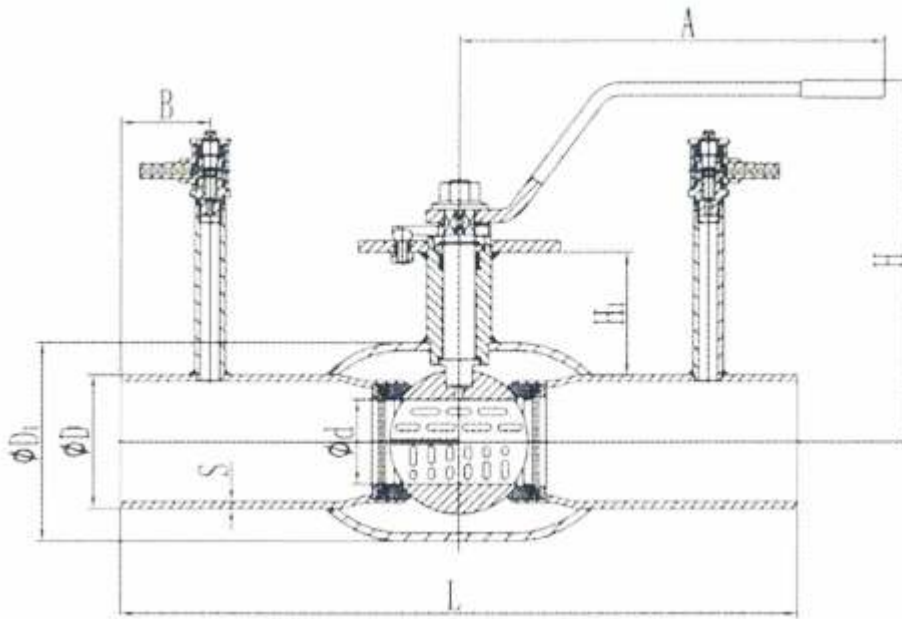
Sieci ciepłownicze i klimatyzacyjne oraz instalacje wodociągowe, przemysłowe (płyny gr. 2 - woda, powietrze, oleje i inne media nie wchodzące w reakcję ze stałą węglową).

### Applications:

Heat distribution and air conditioning systems, water supply and industrial systems (fluids of group 2 - water, air, oils and other media which do not react with carbon steel)

### Применение:

сети отопления и кондиционирования воздуха, а также водопроводные и промышленные установки (агенты гр. 2 - вода, воздух, масла и прочие агенты, не вступающие в реакцию с углеродистой сталью).



HBV113r

HBV113r

HBV113r

HBV113r

HBV113r

HBV113r

DN	PN	L	A	H	H1	d	D	D1	S	B
DN25	40	230	150	146	53	20	33,7	48,3	3	40
DN32	40	260	150	150	53	25	42,4	60,3	3	40
DN40	40	260	190	154	54	32	48,3	76,1	3	40
DN50	40	300	190	160	54	40	60,3	88,9	3	40
DN65	25	300	275	167	56	50	76,1	114,3	3	40
DN80	25	300	275	180	62	65	88,9	139,7	3,5	40
DN100	25	325	275	228	88	80	114,3	168,3	4	40
DN125	25	325	415	242	78	100	139,7	177,8	4,5	25
DN150	25	350	540	269	106	125	168,3	219,1	4,5	20
DN200	25	390	840	300	123	150	177,8	273,0	4,5	20
DN250	25	520	1200	345	266	200	273	325	6	20
Dn300	16	635		572	155	250	323,9		6	24
Dn400	16	762		795	155	300	406,4		6	24

\*Wersja dotycząca kurka pod napęd / Powered version / Версия, касается шарового крана под привод

**Uwagi:**

- gwint rurowy wewnętrzny wg PN-ISO 228-1
- wymiary kdnierzy wg PN-EN 1092-1, inne wg uzgodnień
- powierzchnie uszczelniające kołnierzy wg PN/H-7430 7, inne wg uzgodnień

**Notes:**

- internal pipe thread according to PN-ISO 228-1
- flange measurements acc. to PN-EN 1092-1 others according to agreements.
- sealing faces of the flanges acc. to PN/H-74307 others according to the agreements.

**Примечания:**

- резьба внутренняя трубная по PN-ISO 228-1
- размеры фланцев по PN-EN 1092-1, прочие - по согласованию
- уплотняющие поверхности фланцев по PN/H-74307, прочие - по согласованию

**HCV301**

Płynny grupy 2 / 2nd group fluids / Среды 2 группы

Ciśnienie / Pressure / Давление: PN 16

Temperatura / Temperature / Температурный режим: -20°C ÷ +130°C



## Zawor zwrotny motylkowy

### Butterfly check valve

### Клапан обратный межфланцевый

Właściwości produktu / Product properties / Характеристика изделия			
Lp.	Nazwa części i materiał	Name of the part and material	Наименование части и материал
1	Korpus - żeliwo GG 25	Body - cast iron GG -25	Корпус - чугун GG-25
2	Dysk - niklowo żelazowe GGG-25	Disc - nickel-plated iron GGG-25	Диск - никелированный чугун GGG-25
3	Uszczelnienie - EPDM	Sealing - EPDM	Уплотнение - EPDM
4	Łatwy do instalacji - międzykołnierzowy	Easy to install - between flanges	Лёгкий для установки - межфланцевый

**Zastosowanie:**

Systemy gorącej i zimnej wody, zastosowanie przemysłowe.

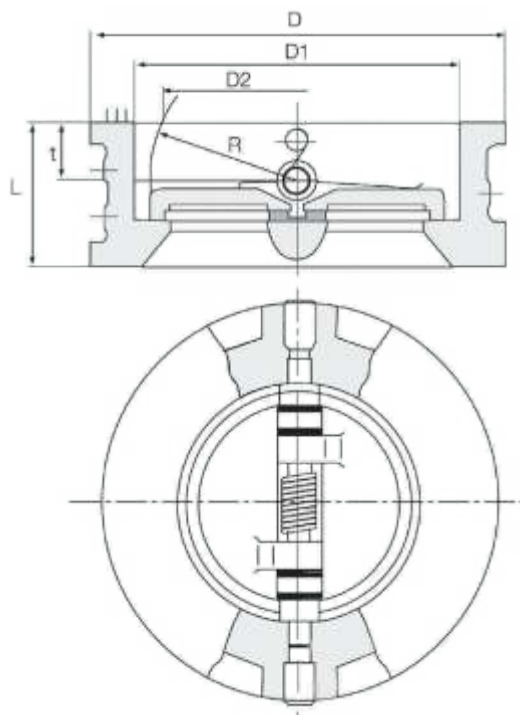
**Applications:**

Hot and cold water systems, industrial applications

**Применение:**

Системы холодной и горячей воды, промышленное применение.

# HCV301



HCV301

HCV301

HCV301

HCV301

HCV301

HCV301

HCV301

Tabela wymiarowa / Dimension chart / Таблица размеров							
DN	D	D1	D2	L	R	t	Waga
mm	mm	mm	mm	mm	mm	mm	kg
40	92	55	37	43	23	17,5	0,75
50	107	65	40	43	27	18,4	1,50
65	127	80	60	46	35	19,8	2,10
80	142	94	70	64	42	27,7	3,30
100	162	117	88	64	50	27,7	4,22
125	192	145	115	70	64	30,3	7,00
150	218	171	134	76	77	31,6	9,00
200	273	224	182	89	102,5	32,9	15,00
250	328	265	220	114	125	50,5	26,50
300	378	310	260	114	146	43,5	37,00
350	443	356	356	140	167	45,5	55
400	488	410	410	184	190	52	80

# HS203m

Płyny grupy 2 / 2nd group fluids / Среды 2 группы

Ciśnienie / Pressure / Давление: PN 16

Temperatura / Temperature / Температурный режим: -20°C ÷ +200°C



## Osadnik kołnierzowy typu Y

## Flanged strainer type [Y]

## Фильтр фланцевый типа [Y]

Właściwości produktu / Product properties/ Характеристика изделия			
Lp.	Nazwa części i materiał	Name of the part and material	Наименование части и материал
1	Korpus - żeliwo GG 25	Body - cast iron GG-25	Корпус - чугун GG-25
2	Filtr - 100 oczek - stal nierdzewna SAE-304*	Filter, 100 mesh - stainless steel SAE-304*	Фильтр, 100 ячеек, сталь нержавеющая SAE-304*
3	Zbrojenie filtra - stal nierdzewna SAE-304	Filter reinforcement - stainless steel SAE-304	Армирование фильтра, сталь нержавеющая SAE-304
4	Wymiary zamocowania osadnika zgodnie z DIN 3202 F1	Measurements of decanter fixing according to DIN 3202 F1	Размеры крепления отстойника в соответствии с DIN 3202 F1
5	Kołnierze zgodnie z ISO 7005-2	Flanges according to ISO 7005-2	Фланцы в соответствии с ISO 7005-2
6	Wkładem magnetycznym	Magnet inlay	Магнитная вставка

\* Filtry z inną liczbą oczek są dostępne na życzenie klienta / Filters with different number of meshes available at customer's request / Фильтры с другим количеством ячеек имеются по желанию

### Zastosowanie:

Para, zimna woda, gorąca woda, w instalacjach gorącej wody o zwiększonym ciśnieniu, płyny bez własności kwasowych i alkalicznych, sprężone powietrze-

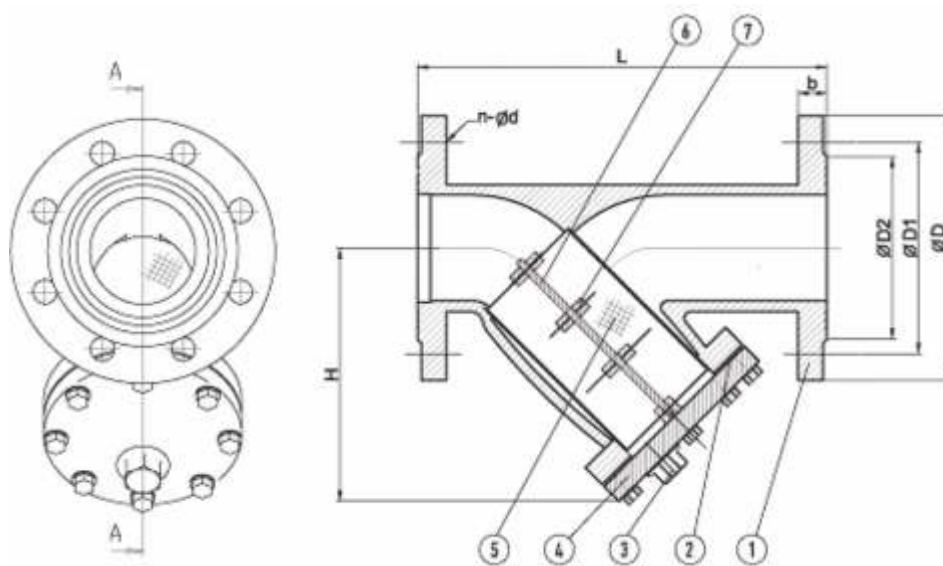
### Applications:

Steam, cold and hot water, hot water systems with increased pressure, fluids without acidic or alkaline properties, compressed air.

### Применение:

Пар, холодная вода, горячая вода, в установках горячей воды с повышенным давлением, жидкости, не обладающие кислотными и щелочными свойствами, сжатый воздух.

# HS203m



HS203m

HS203m

HS203m

HS203m

HS203m

HS203m

HS203m

DN	PN	L	D	b	H	φD1	n-φd	Вес кг
40	16	200	150	16	112	110	4-18	7,5
50	16	230	165	16	154	125	4-18	8,4
65	16	290	185	17,5	184	145	4-18	14,5
80	16	310	200	19	208	160	8-18	19,7
100	16	350	220	22	240	180	8-18	24,9
125	16	400	250	23	280	210	8-18	37
150	16	480	285	23	325	240	8-22	51
200	16	600	340	25	400	295	8-22	66
250	16	730	405	25	485	355	12-22	167
300	16	850	460	29	565	410	12-26	233



**HGV204**

Płyny grupy 2 / 2nd group fluids / Среды 2 группы

Ciśnienie / Pressure / Давление: PN 16

Temperatura / Temperature / Температурный режим: -20°C ÷ +130°C



## Zasuwa płaska z miękkim uszczelnieniem klina

## Gate valve with soft wedge sealing

## Задвижка фланцевая с обрезиненным клином

Właściwości produktu / Product properties/ Характеристика изделия			
Lp.	Nazwa części i materiał	Name of the part and material	Наименование части и материал
1	Trzpień ze stali nierdzewnej	Stem - stainless steel	Шток из нержавеющей стали
2	Uszczelnienie pokrywy - pierścien EPDM i O-ring	Cover sealing - EPDM and O-ring	Уплотнение крышки - EPDM и O-образное кольцо
3	Kdnierz zgodnie z EN 1092-2 i ISO 7005-2	Flange according to EN 1092-2 and ISO 7005-2	Фланец в соответствии с EN 1092-2 и ISO 7005-2
4	Wymiary zaworow zgodnie z EN 558-1 i DIN 3202 F4	Valve measurements acc. to EN 558-1 and DIN 3202	Размеры отверстий в соответствии с EN 558-1 и DIN
5	Korpus - zeliwo GGG40	Body - cast iron GGG40	Корпус - чугун GGG40
6	Uszczelnienie klina - EPDM	Wedge seal - EPDM	Прокладка клиновидная - EPDM

**Zastosowanie:**

Systemy zimnej i gorącej wody; każdy płyn bez kwasowości i zasadowości.

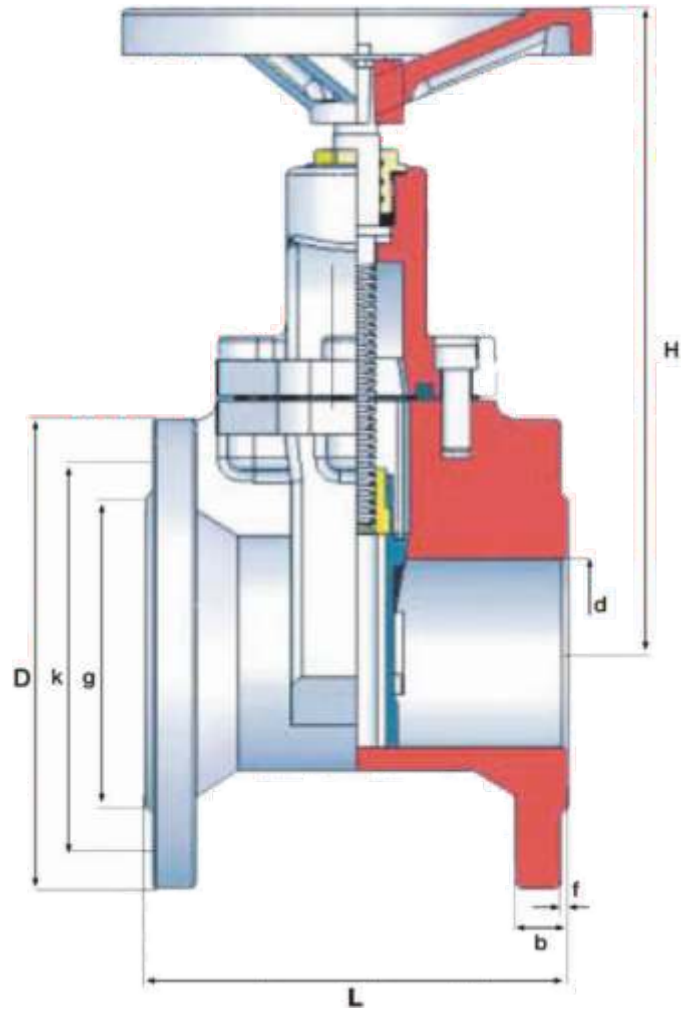
**Applications:**

Cold and hot water systems; every liquid without acidity and alkalinity.

**Применение:**

Системы холодной и горячей воды; любая не кислотная и не щелочная жидкость.

# HGV204



HGV204

HGV204

HGV204

HGV204

HGV204

HGV204

HGV204

Tabela wymiarowa / Dimension chart / Таблица размеров

DN	L	H	d	g	k	D	b	f	n	Waga
mm	mm	mm	mm	mm	mm	mm	mm	mm	ilosc	kg
50	150	210	50	99	125	165	20	3	4	10
65	170	233	65	118	145	185	20	3	4	15
80	180	253	80	132	160	200	22	3	4	18
100	190	306	100	156	180	220	24	3	8	25
125	200	364	125	184	210	250	26	3	8	33
150	210	422	150	211	240	285	26	3	8	45
200	230	498	200	266	295	340	30	3	12	70
250	250	558	250	319	355	405	32	3	12	106
300	270	735	300	370	410	460	32	4	12	130
350	290	970	350	429	470	520	32	4	16	245
400	310	1020	400	480	525	580	32	4	16	310
450	330	1120	450	548	585	640	32	4	20	420
500	350	1220	500	609	650	715	32	4	20	490
600	390	1370	600	720	770	840	36	5	20	670

# HB301

Płyny grupy 2 / 2nd group fluids / Среды 2 группы

Ciśnienie / Pressure / Давление: PN 16

 Temperatura wg rodzaju uszczelnienia / Temperature acc. to seal type  
 Температура зависит от вида уплотнения

EPDM

-20°C ÷ +130°C



## Przepustnica klapowa międzykołnierzowa

### Butterfly wafer type valve

### Затвор дисковый поворотный межфланцевый

Właściwości produktu / Product properties/ Характеристика изделия			
Lp	Nazwa części i materiał	Name of the part and material	Наименование части и материал
1	Korpus - GG25 zeliwo	Body - ENGJL - 250 cast iron	Корпус - ENGJL - 250 чугун
2	Dysk - żeliwo	Disc - castiron	Диск - никелированный чугун GGG 40
3	Trzpień - stal nierdzewna 420	Stem - stainless steel 420	Шток - сталь нержавеющая 420
4	Opcje gniazda - EPDM (Viton i NBR)	Seat options - EPDM (Viton and NBR)	Опции гнезда - EPDM (Viton и NBR)

#### Zastosowanie:

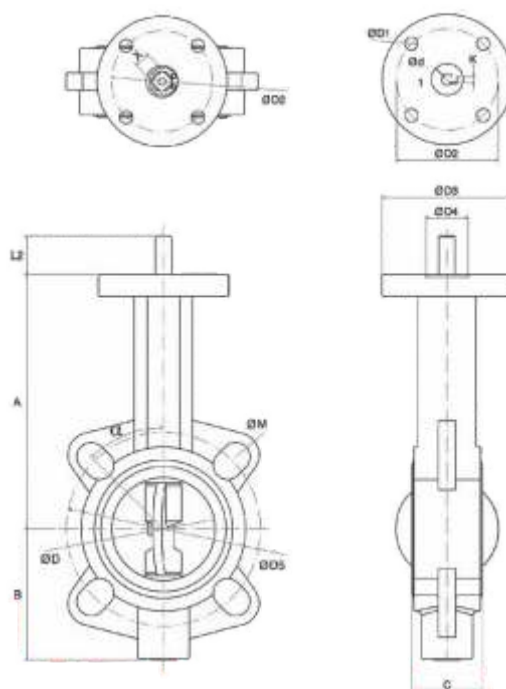
Przepustnice HB 301 są używane w instalacjach wody pitnej i systemach ogrzewania (zimna, ciepła woda), a także w przemyśle spożywczym, chemicznym, petrochemicznym itp.

#### Applications:

The HB 301 valves are used in water systems and heating systems (cold and warm water), as well as in food, chemical, petrochemical industries and others.

#### Применение:

Затворы дисковые поворотные HB 301 используются, главным образом, в установках питьевой воды и отопительных системах (холодная, горячая вода). Кроме того затворы используются в пищевой, химической и нефтехимической промышленности и т. п.



HB301

HB301

HB301

HB301

HB301

HB301

HB301

Tabela wymiarowa / Dimension chart / Таблица размеров

DN	A	B	C	D	n-D1	D2	D3	D4	D5	M	X	L2	d1	K	α	Waga	Nm	Nm
mm	mm	mm	mm	mm	ilość	mm	mm	mm	mm	mm	mm	mm	mm	mm	stopnie	kg	wet	dry
40	138	75	33	45	4-9	50/70	90	22	110	19	9x9	30	-	-	45°	2,1	11	21
50	161	80	43	55	4-9	50/70	90	22	125	19	9x9	30	-	-	45°	3,0	12	27
65	175	91	46	70	4-9	50/70	90	22	145	19	9x9	30	-	-	45°	3,2	20	49
80	181	95	46	80	4-9	50/70	90	22	160	19	9x9	30	-	-	22,5°	3,9	27	65
100	200	115	52	101	4-9	70	90	24,5	180	19	11x11	30	-	-	22,5°	4,6	39	79
125	215	134	56	126	4-9	70	90	29,5	210	19	14x14	30	-	-	22,5°	5,8	58	103
150	225	138	56	151	4-9	70	90	29,5	240	23	14x14	30	-	-	22,5°	7,1	90	111
200	241	174	60	200,5	4-11	102	125	35,5	295	23	17x17	30	-	-	15°	12,1	120	192
250	296	198	68	250	4-11	102	125	39,5	355	28	22x22	30	-	-	15°	18,6	180	278
300	336	234	78	300,5	4-11	102	125	41	410	28	22x22	30	-	-	15°	32,4	340	517
350	370	284	78	340	4-13	125	150	72	470	28	22x22	46	-	-	11,25°	41,5	640	1040
400	400	310	88	400	4-18	140	175	73	525	31	27x27	46	-	-	11,25°	73,2	805	1715
450	422	328	104,6	440	4-18	140	175	102	565	-	-	52	39	10	11,25°	126	1100	1821
500	490	390	127	500	4-22	165	210	135	650	34	-	48	48	14	9°	157	1330	2145
600	575	456	154	600	4-22	165	210	135	770	37	-	48	48	14	9°	206	2052	3471

# HB303

Płynny grupy 2 / 2nd group fluids / Среды 2 группы

Ciśnienie / Pressure / Давление: PN 16

Temperatura wg rodzaju uszczelnienia / Temperature acc. to seal type Температура зависит от вида уплотнения
--

EPDM

-20°C ÷ +130°C



## Przepustnica klapowa międzyflanцевa

### Butterfly wafer type valve

### Затвор дисковый поворотный межфланцевый

#### Właściwości produktu / Product properties/ Характеристика изделия

Lp	Nazwa czesci i material	Name of the part and material	Наименование части и материал
1	Korpus - GG25 zeliwo	Body - ENGJL - 250 cast iron	Корпус - ENGJL - 250 чугуn
2	Dysk - żeliwo	Disc - castiron	Диск - сталь нержавеющая 304
3	Trzpień - stal nierdzewna 420	Stem - stainless steel 420	Шток - сталь нержавеющая 420
4	Opcje gniazda - EPDM (Viton i NBR)	Seat options - EPDM (Viton and NBR)	Опции гнезда - EPDM (Viton и NBR)

#### Zastosowanie:

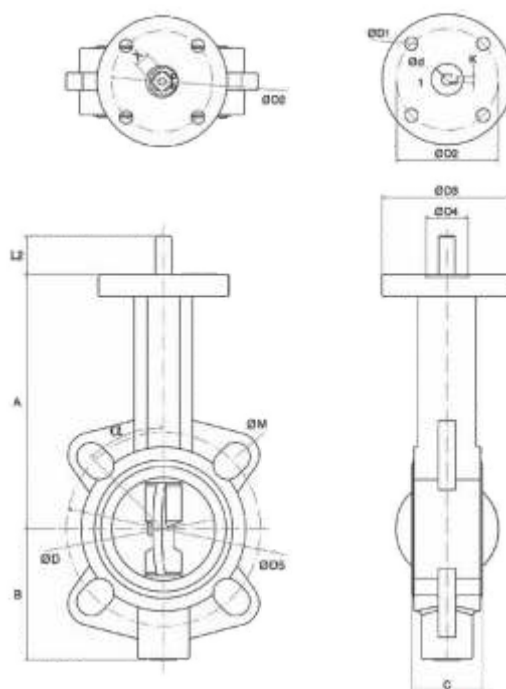
Przepustnice HB 301 and HB 303 są używane w instalacjach wody pitnej i systemach ogrzewania (zimna, ciepła woda), a także w przemyśle spożywczym, chemicznym, petrochemicznym itp.

#### Applications:

The HB 301 and HB 303 valves are used in water systems and heating systems (cold and warm water), as well as in food, chemical, petrochemical industries and others.

#### Применение:

Затворы дисковые поворотные HB 301и HB 303 используются, главным образом, в установках питьевой воды и отопительных системах (холодная, горячая вода). Кроме того затворы используются в пищевой, химической и нефтехимической промышленности и т. п.



HB303

HB303

HB303

HB303

HB303

HB303

HB303

Tabela wymiarowa / Dimension chart / Таблица размеров

DN	A	B	C	D	n-D1	D2	D3	D4	D5	M	X	L2	d1	K	α	Waga	Nm	Nm
mm	mm	mm	mm	mm	ilość	mm	mm	mm	mm	mm	mm	mm	mm	mm	stopnie	kg	wet	dry
40	138	75	33	45	4-9	50/70	90	22	110	19	9x9	30	-	-	45°	2,1	11	21
50	161	80	43	55	4-9	50/70	90	22	125	19	9x9	30	-	-	45°	3,0	12	27
65	175	91	46	70	4-9	50/70	90	22	145	19	9x9	30	-	-	45°	3,2	20	49
80	181	95	46	80	4-9	50/70	90	22	160	19	9x9	30	-	-	22,5°	3,9	27	65
100	200	115	52	101	4-9	70	90	24,5	180	19	11x11	30	-	-	22,5°	4,6	39	79
125	215	134	56	126	4-9	70	90	29,5	210	19	14x14	30	-	-	22,5°	5,8	58	103
150	225	138	56	151	4-9	70	90	29,5	240	23	14x14	30	-	-	22,5°	7,1	90	111
200	241	174	60	200,5	4-11	102	125	35,5	295	23	17x17	30	-	-	15°	12,1	120	192
250	296	198	68	250	4-11	102	125	39,5	355	28	22x22	30	-	-	15°	18,6	180	278
300	336	234	78	300,5	4-11	102	125	41	410	28	22x22	30	-	-	15°	32,4	340	517
350	370	284	78	340	4-13	125	150	72	470	28	22x22	46	-	-	11,25°	41,5	640	1040
400	400	310	88	400	4-18	140	175	73	525	31	27x27	46	-	-	11,25°	73,2	805	1715
450	422	328	104,6	440	4-18	140	175	102	565	-	-	52	39	10	11,25°	126	1100	1821
500	490	390	127	500	4-22	165	210	135	650	34	-	48	48	14	9°	157	1330	2145
600	575	456	154	600	4-22	165	210	135	770	37	-	48	48	14	9°	206	2052	3471

# HKV303

Pływy grupy 2 / 2nd group fluids / Среды 2 группы

Ciśnienie / Pressure / Давление: PN 10, PN 6

Temperatura / Temperature / Температурный режим: -10°C ÷ +130°C



## Zasuwy nożowe

### Ножевой шиберный затвор Knife gate valve

Właściwości produktu / Product properties/ Характеристика изделия			
Lp	Nazwa czści i material	Name of the part and material	Наименование частей и материалов
1	Korpus-zeliwo GG25, GGG40	Body- cast iron GG25,GGG40	Корпус-серый чугун, ковкий чугун
2	Nóż- SS304	Knife -SS304	Нож- нержавеющая сталь SS304
3	Uszczelnienie – EPDM, NBR, VITON	Sealing –EPMD, NBR, VITON	Уплотнение - EPMD, NBR, VITON
4	Kdnierz zgodnie z EN 1092-2 i ISO7005-2	Flange connection according to EN 1092-2 i ISO7005-2	Фланец в соответствии с EN 1092-2 i ISO7005-2

**Zastosowanie:**

Instalacje przemysłowe spożywcze i chemiczne, wodociągi, kanalizacja, oczyszczalnie ścieków itp

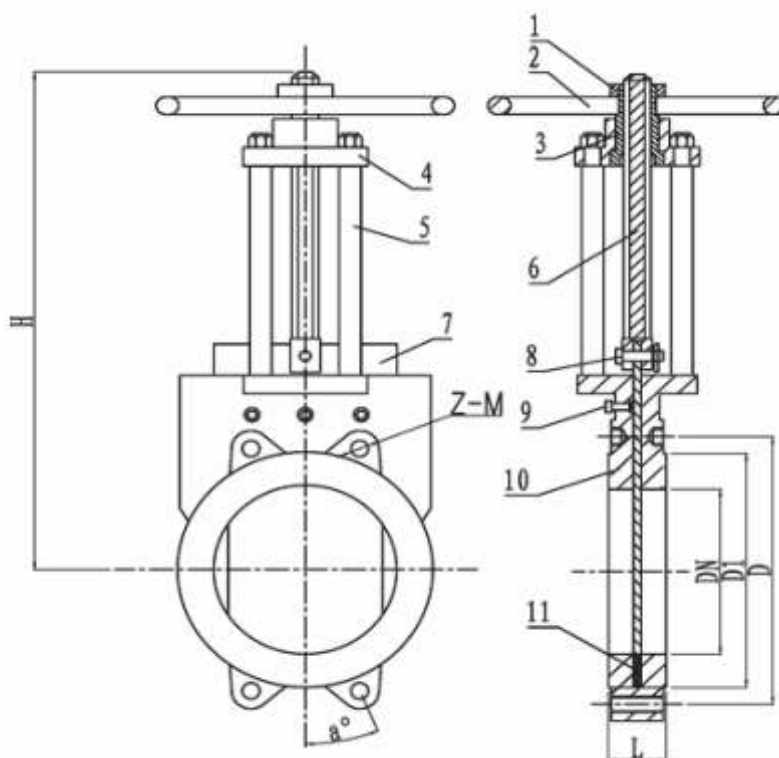
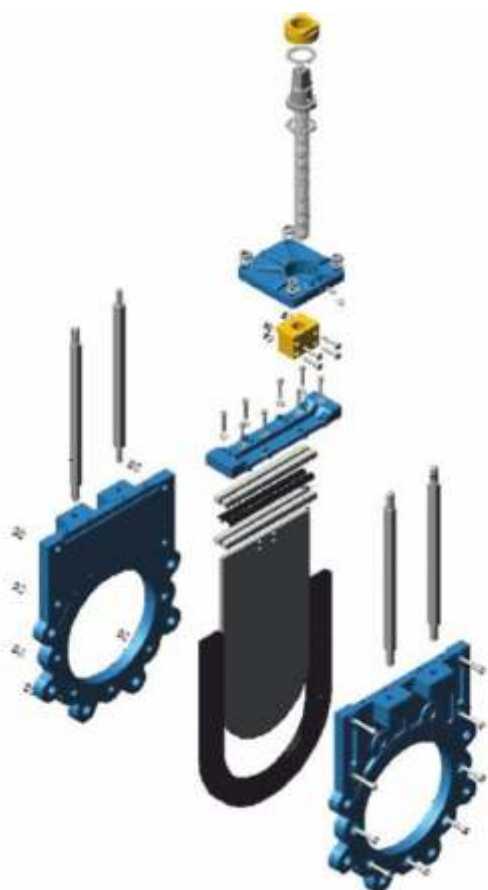
**Applications:**

Industrial, food and chemical systems, water lines, sewage systems, sewage-treatment plants, etc.

**Применение:**

Пищевые и химические промышленные установки, водопроводы, канализация, очистка сточных вод и т.п.

# HKV303



HKV303

HKV303

HKV303

HKV303

HKV303

HKV303

HKV303

Tabela wymiarowa / Dimension chart / Таблица размеров

DN	L	D	D1	H	Z-M	$\alpha^\circ$	Waga	T
mm	mm	mm	mm	mm			kg	Nm
50	50	125	100	295	4-M16	45	10	15
65	50	145	120	305	4-M16	45	12	18
80	50	160	135	330	4-M16	22.5	13	20
100	50	180	155	380	4-M16	22.5	17	25
125	50	210	185	415	4-M16	22.5	28	30
150	60	240	210	490	4-M20	22.5	33	35
200	60	295	265	550	4-M20	22.5	40	40
250	70	350	320	693	8-M20	15	45	70
300	80	400	369	796	8-M20	15	52	80
350	90	460	428	895	10-M20	11.25	115	100
400	120	515	482	1004	10-M20	11.25	140	110
500	130	620	585	1210	14-M20	9	250	195
600	140	725	685	1460	14-M20	9	400	280



## Lacznik amortyzacyjny

### Компенсатор резиновый фланцевый Flexible rubber joint



Wlasciwosci produktu / Product properties/ Характеристика изделия			
Lp	Nazwa czosci i material	Name of the part and material	Наименование частей и материалов
1	Uszczelnienie - EPDM zbrojone stalowym drutem	Sealing - EPMD reinforced with steel wire	Уплотнение - EPDM, армированное стальной проволокой
2	Latwy do instalacji	Easy to install	Легки в установке
3	Gwintowane polaczenie DIN 2999	Threated ends according DIN 2999	Резьба согласно стандарту DIN 2999

**Zastosowanie:**

Instalacje przemyslowe spozywcze i chemiczne, wodociagi, kanalizacja, oczyszczalnie sciekow itp

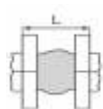
**Applications:**

Industrial, food and chemical systems, water lines, sewage systems, sewage-treatment plants, etc.

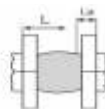
**Применение:**

Пищевые и химические промышленные установки, водопроводы, канализация, очистка сточных вод и т.п.

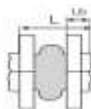
**Dzialanie / Operation / Действие**



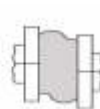
Normalne dzialanie  
Normal operation  
Нормальное действие



Osiowe wydłużenie  
Axial lengthening  
Осовое удлинение



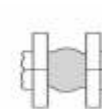
Osiowe sprężenie  
Axial compression  
Осовое сжатие



Ruch poprzeczny  
Lateral movement  
Поперечное движение



Ruch katowy  
Angular movement  
Движение под углом



Absorpcja drgan  
Vibration absorption  
Поглощение колебаний

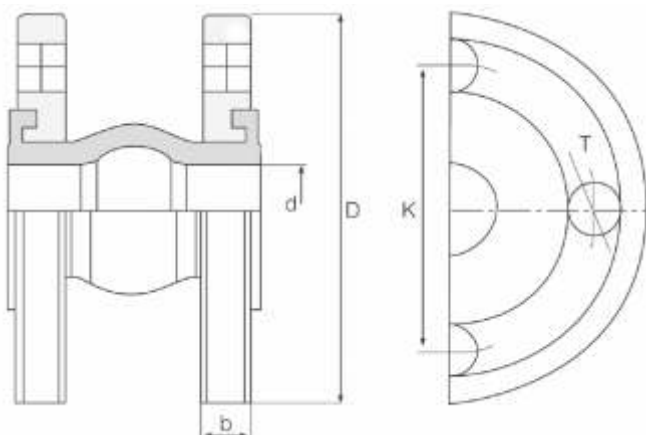
**Zdolności wydłużenia / Lengthening capacity / Способность к удлинению**

Osiowe wydłużenie / Axial lengthening / Осовое удлинение: + 6%

Osiowe sprężenie / Axial coupling / Осовое сжатие: - 9,4%

Ruch poprzeczny - pomiędzy 8 i 9% / Lateral movement - between 8 and 9% / Поперечное движение - между 8 и 9 %

Ruch katowy - 15 stopni / Angular movement - 15 degrees / Движение под углом - 15 градусов



**Tabela wymiarowa / Dimension chart / Таблица размеров**

DN	D	d	b	L	K	T	n	Waga
mm	mm	mm	mm	mm	mm	mm	ilość	kg
32	140	40	12	95	100	19	4	3,1
40	140	40	12	95	110	19	4	3,2
50	165	51	12	95	125	19	4	4,0
65	185	70	15	105	145	19	4	5,5
80	200	77	15	115	160	19	8	6,8
100	220	100	15	130	180	19	8	7,5
125	250	133	17	135	210	19	8	9,5
150	285	150	17	165	240	23	8	12,0
200	340	200	22	180	295	23	8	17,5
250	405	250	22	240	355	28	12	23,0
300	460	300	32	260	410	28	12	28,0
350	520	350	36	265	470	28	16	37,0
400	530	400	38	265	525	31	16	48,0

**HRJ43**

Плуну grupy 2 / 2nd group fluids / Среды 2 группы

Ciśnienie / Pressure / Давление: PN 10

Temperatura / Temperature / Температурный режим: -10°C ÷ +110°C

## Lacznik amortyzacyjny

### Компенсатор резиновый муфтовый Flexible rubber joint



Wlasciwosci produktu / Product properties/ Характеристика изделия			
Lp	Nazwa czsci i material	Name of the part and material	Наименование частей и материалов
1	Uszczelnienie - EPDM zbrojone stalowym drutem	Sealing -EPMD reinforced with steel wire	Уплотнение - EPDM, армированное стальной проволокой
2	Latwy do instalacji	Easy to install	Легки в установке
3	Gwintowane połączenie DIN 2999	Threated ends according DIN 2999	Резьба согласно стандарту DIN 2999

**Zastosowanie:**

Instalacje przemyslowe spozywcze i chemiczne, wodociagi, kanalizacja, oczyszczalnie sciekow itp

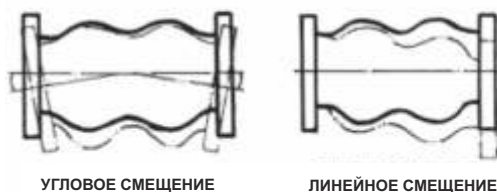
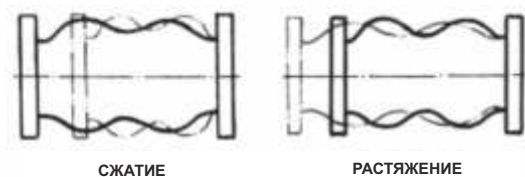
**Applications:**

Industrial, food and chemical systems, water lines, sewage systems, sewage-treatment plants, etc.

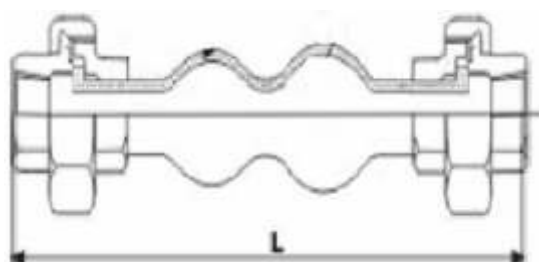
**Применение:**

Пищевые и химические промышленные установки, водопроводы, канализация, очистка сточных вод и т.п.

### Dzialanie/ Operation /Действие



DN	PN	L	Сжатие, мм	Растяжение, мм	Осевое смещение, мм	ВЕС, кг
3/4	10	200	22	5	20	0,7
1	10	2000	22	5	20	1,1
1 1/4	10	200	22	5	20	1,3
1 1/2	10	200	22	5	20	1,8
2	10	200	22	5	20	2,7



# HBR4451, 4451eco

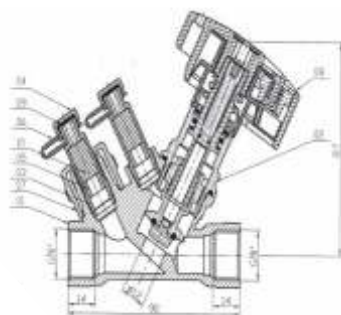
Fluyny grupy 2 / 2nd group fluids / Среды 2 группы

Ciśnienie / Pressure / Давление: PN 20

Temperatura / Temperature / Температурный режим: -10°C ÷ +130°C

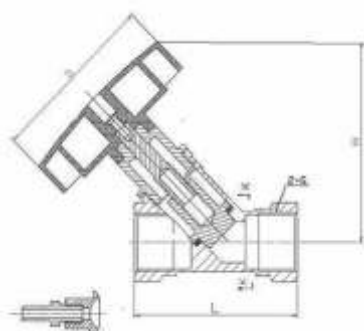
## Mosiężny zawór sterujący

### Латунный регулирующий клапан Brass balancing valve



DN	D	Kv (м³/ч)	L	H
15	1/2	1,3	90	100
20	3/4	1,6	97	100
25	1	2,2	110	105
32	1 1/4	4,2	124	110
40	1 1/2	6,3	130	120
50	2	10,4	155	120

№	Наименование	Материал
1	Корпус	Латунь CW602N EN 12165(DZR)
2	Крышка	Латунь CW602N EN 12165(DZR)
3	Ниппель	Латунь CW602N EN 12165(DZR)
4	Крышка ниппеля	Латунь CW602N EN 12165(DZR)
5	Пробка	Пластик
6	Соединитель	Пластик
7	Защитная оболочка	Пластик
8	Рукоятка	Пластик
9,10	Прокладка	NBR
	O-ring	EPDM



DN	D	Kv (м³/ч)	L	H	Вес, кг
15	1/2	3,6	78	97	0,31
20	3/4	6,4	90	97	0,36
25	1	7,1	92	97	0,46
32	1 1/4	13,1	107	103	0,65
40	1 1/2	19,2	112	107	0,93
50	2	31,7	118	130	1,70

#### Applications:

Industrial, food and chemical systems, water lines, sewage systems, sewage-treatment plants, etc.

#### Применение:

Пищевые и химические промышленные установки, водопроводы, канализация, очистка сточных вод и т.п.

#### Zastosowanie:

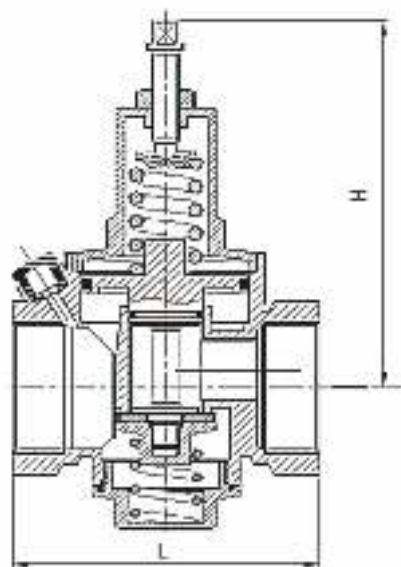
Instalacje przemysłowe spożywcze i chemiczne, wodociągi, kanalizacja, oczyszczalnie ścieków itp

# HBR4471

Плюны grupy 2 / 2nd group fluids / Среды 2 группы

Ciśnienie / Pressure / Давление: PN 16

Temperatura / Temperature / Температурный режим: -10°C ÷ +130°C



## Regulator ciśnienia bezpośredniego działania Регулятор давления прямого действия Pressure reducing valve

DN	D	PN	L	H
15	1/2	16	76	107
20	3/4	16	76	107
25	1	16	79	108
32	1 1/4	16	86	112
40	1 1/2	16	104	133
50	2	16	113	138

№	Наименование	Материал
1	Корпус	Латунь CW617N
2	Крышка	Латунь CW617N
3	Уплотнительные кольца	EPDM
4	Поршень	Латунь CW614N
5	Винт настройки	Оцинкованная сталь
6	Шток	Латунь CW614N
7	Пружина	Оцинкованная сталь
8	Обойма золотника	Латунь CW614N

**Applications:**

Industrial, food and chemical systems, water lines, sewage systems, sewage-treatment plants, etc.

**Применение:**

Пищевые и химические промышленные установки, водопроводы, канализация, очистка сточных вод и т.п.

**Zastosowanie:**

Instalacje przemysłowe spożywcze i chemiczne, wodociągi, kanalizacja, oczyszczalnie ścieków itp

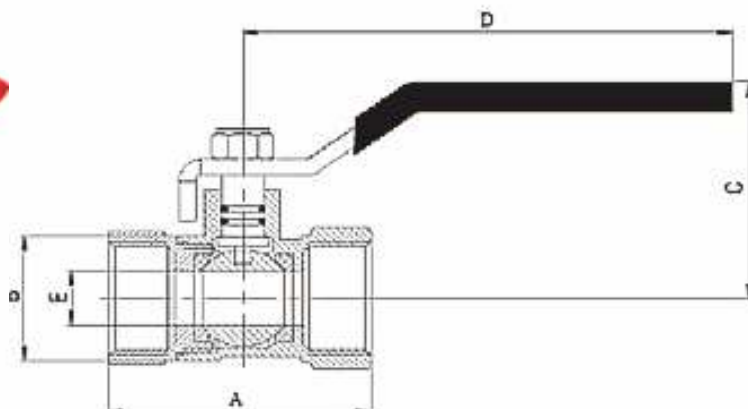
# HBR4431

Кран шаровый муфтовый, резьба ISO228 (DIN259)

Fluyny grupy 2 / 2nd group fluids / Среды 2 группы

Ciśnienie / Pressure / Давление: PN 16

Temperatura / Temperature / Температурный режим: -10°C ÷ +130°C



DN	A	B	C	D	E
15	47.3	23	38	87	10
20	50	29.5	52.5	95	14.8
25	61	35	57	95	19
32	67	42.7	62.5	126	24
40	79	53	72.5	140	30.2
50	87	63	76.5	140	37

## Armatura instalacyjna / Installation fittings / Установочная арматура

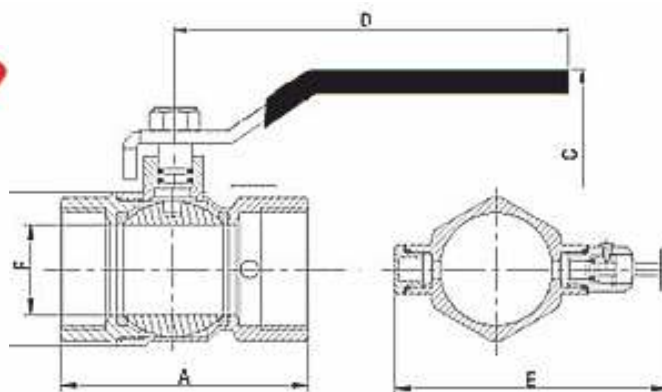
# HBR4435

Кран шаровый муфтовый, резьба ISO228 (DIN259)

Fluyny grupy 2 / 2nd group fluids / Среды 2 группы

Ciśnienie / Pressure / Давление: PN 16

Temperatura / Temperature / Температурный режим: -10°C ÷ +130°C



DN	A	B	C	D	E	F
15	55,2	29,5	54,2	95	66	14,8
20	62,5	35	65,8	95	71	19
25	70	42,7	77,5	126	78	24

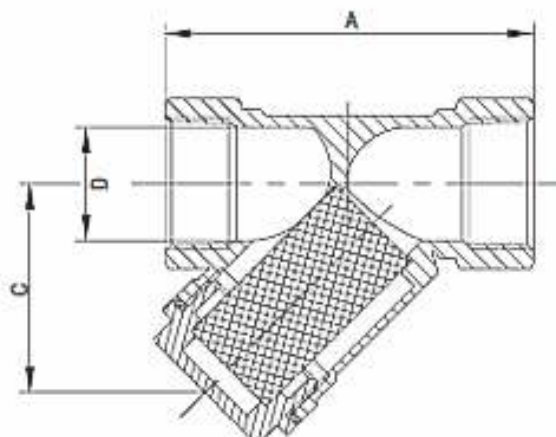
# HBR4401

Резьба ISO228 (DIN259)

Рtyny grupy 2 / 2nd group fluids / Среды 2 группы

Ciśnienie / Pressure / Давление: PN 16

Temperatura / Temperature / Температурный режим: -10°C ÷ +130°C



DN	A	C	D	S ячейки	Масса, г
15	56,5	32,5	18	500мкм	132
20	69	36	22,5	500мкм	245
25	76,5	40,2	26	500мкм	415
32	96	52,5	36	800мкм	590
40	105	61,5	43,5	800мкм	840
50	125	75	54	1000мкм	1070

## Armatura instalacyjna / Installation fittings / Установочная арматура

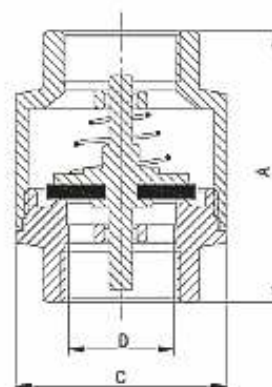
# HBR4461

Резьба ISO228 (DIN259)

Рtyny grupy 2 / 2nd group fluids / Среды 2 группы

Ciśnienie / Pressure / Давление: PN 16

Temperatura / Temperature / Температурный режим: -10°C ÷ +130°C



DN	A	C	D	Масса, г
15	45,5	36	18	135
20	52	42	22,5	265
25	57,5	47	26	410
32	62,5	59,5	36	570
40	71	66,5	43,5	720
50	78,5	83	54	1070

# FA-BL-05-50



## Napęd elektryczny

## Электропривод четверть оборотный Part turn electro actuator

### ОСНОВНЫЕ ПАРАМЕТРЫ

Наименование, артикул	Крутящий момент на выходе, Н*м	Время открытия/закрытия, Сек.	Электродвигатель, 220В, 50Гц			Вес, кг	Размер штока, квадрат, мм
			Мощность, Вт	Ток пусковой, А	Ток рабочий, А		
BL - 5	50	30	15	0,25	0,25	2,1	11
BL -10	100	30	25	0,45	0,52	4,2	11
BL -15	150	30	30	0,68	0,55	4,6	14
BL -25	250	30	45	0,76	0,70	7,2	17
BL -50	500	30	90	1,2	1,15	7,5	22
BL - 100	1000	40	110	1,36	1,28	12,5	27
BL - 200	2000	60	110	1,36	1,28	14,5	27

#### Applications:

Industrial, food and chemical systems, water lines, sewage systems, sewage-treatment plants, etc.

#### Применение:

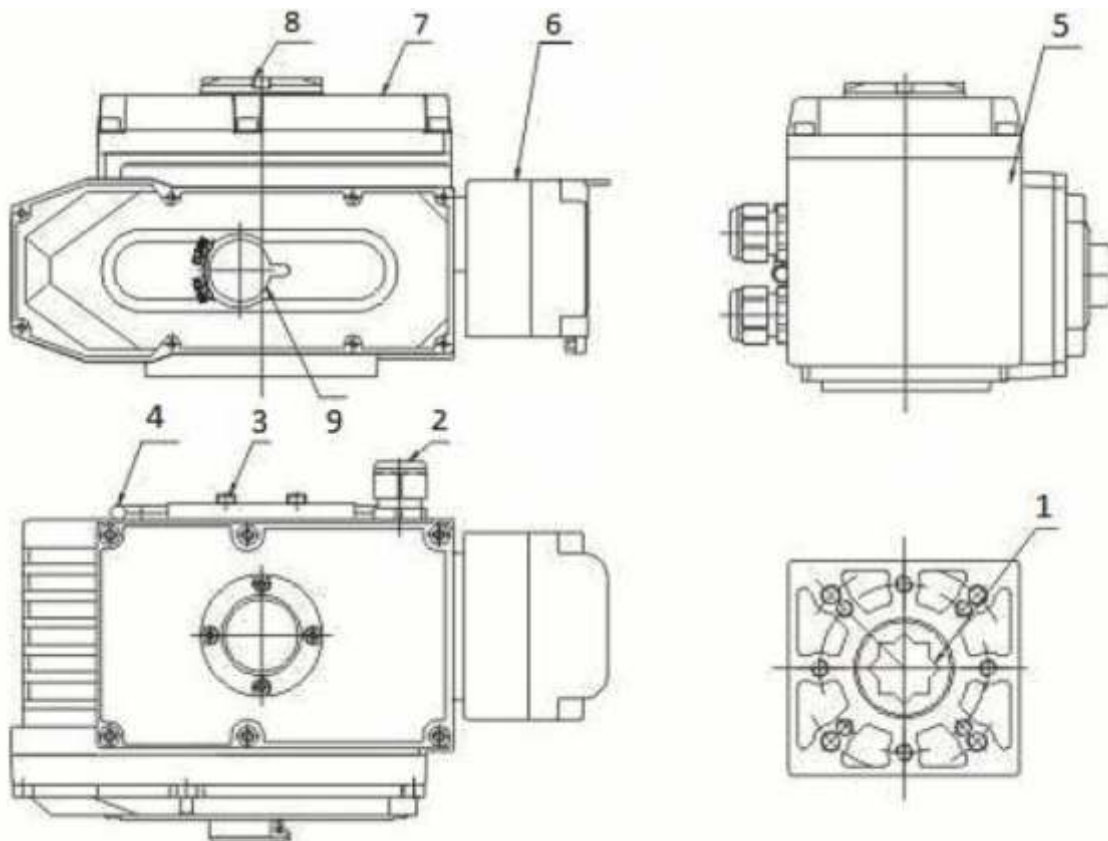
Пищевые и химические промышленные установки, водопроводы, канализация, очистка сточных вод и т.п.

#### Zastosowanie:

Instalacje przemysłowe spożywcze i chemiczne, wodociągi, kanalizacja, oczyszczalnie ścieków itp

# FA-BL-05-50

## ОБЩИЕ ТЕХНИЧЕСКИЕ ПАРАМЕТРЫ



### Основные части и общий вид электропривода.

1-Выходной вал, 2-Гермовводы, 3-Механические упоры (ограничители поворота выходного вала),  
4-Ключ ручного дублера (шестигранник), 5-Корпус, 6-Микропроцессорный блок (опция), 7-Крышка блока управления,  
8-Указатель положения запорного органа, 9-Защитная крышка ручного дублера

Параметр	Характеристика
Питание	Стандартно: 220 В, 50 Гц, 1 фаза По требованию: 380 В 50/60 Гц 3 фазы, 24 В постоянный ток
Концевые выключатели	2-Открыто/Закрыто 250 В 10А
Дополнительные концевые выключатели	2-Открыто/Закрыто 250 В 10А
Угол поворота выходного вала	Стандартно: 90°, по требованию 90° - 270° +10°
Защита от перегрева /Рабочая температура электродвигателя	Встроенная термозащита: Вкл. 120° С+5° С / откл. 97° С + 5° С
Механическое ограничение поворота выходного вала	2 настраиваемых упора
Кабельные вводы	2 шт, М18
Рабочий диапазон температур	от -20 0 Сдо + 40 0 С
Смазка	Силовой редуктор заполнен смазкой, рассчитанной на весь срок эксплуатации электропривода.