

АДИ

Преобразователь измерительный



Номер Госреестра 58139-14

• НАЗНАЧЕНИЕ

Преобразование импульсных сигналов счетчиков объема и токовых сигналов преобразователей давления в значения объема и давления, формирование сигнала постоянного тока $4\div 20\text{mA}$, пропорционального расходу расходомеров «Питерфлоу РС».

ВАРИАНТЫ ИСПОЛНЕНИЙ

Исполнение	Назначение	Токовый/дискретный выход IOUT/DOUT	Наличие архива	Измерительные входы	
				V	P
АДИ-0-1	архивирование объемов и давлений	-/+	+	2	2
АДИ-1-0	адаптер токового выхода для Питерфлоу РС	+/-	-	2	2
АДИ-1-1	адаптер токового выхода, архивирование объемов и давлений	+/-	+	2	2

ВЫПОЛНЯЕМЫЕ ФУНКЦИИ

- Преобразование импульсных сигналов счетчиков объема в значения объема;
- Преобразование токовых сигналов преобразователей давления ($4\div 20\text{mA}$) в значения давления;
- Измерение текущего времени, времени работы и времени отсутствия напряжения питания;
- Архивирование часовых, суточных и месячных значений объемов и давлений (АДИ-0-1, АДИ-1-1);
- Архивирование часовых, суточных и месячных значений объёмов, полученных от подключенных по интерфейсу LIN расходомеров «Питерфлоу РС» (АДИ-0-1, АДИ-1-1);
- Преобразование протокола интерфейса LIN расходомеров «Питерфлоу РС» в один из интерфейсов RS-232, RS-485 или Ethernet;
- Преобразование значения расхода расходомеров «Питерфлоу РС» в сигнал постоянного тока $4\div 20\text{mA}$ (АДИ-1-0, АДИ-1-1).

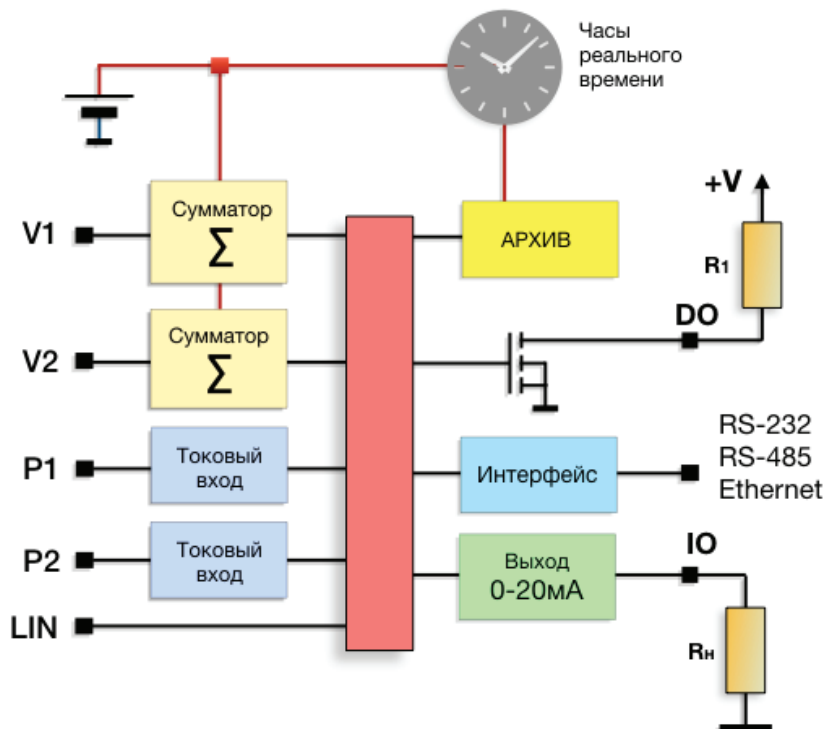
МЕТРОЛОГИЧЕСКИЕ И ТЕХНИЧЕСКИЕ ХАРАКТЕРИСТИКИ

Величина	Значение	Пределы погрешности
Частота входного сигнала: - для пассивного сигнала - для активного сигнала	до 20 Гц до 1000 Гц	
Объём	$0 \div 10^9 \text{ м}^3$	± 1 вес импульса, м^3
Давление	$0 \div 2.5 \text{ МПа}$	$\pm 0,25 \%$
Постоянный ток, выходной сигнал	$4 \div 20 \text{ мА}$	$\pm 0,25 \%$
Текущее время		$\pm 5 \text{ с/сутки}$
Напряжение питания	$10 \div 30 \text{ В}$	
Ток потребления	50 мА	
Степень защиты	IP40	
Глубина архивов измерительной информации, записей: - часового - суточного - месячного - событий	2048 512 60 256	
Средняя наработка на отказ	50 000 ч	
Средний срок службы	12 лет	
Габаритные размеры	90x36x63 мм	
Масса	0,3 кг	



Межповерочный интервал 4 года
Гарантия 2 года

БЛОК-СХЕМА



V1, V2 - импульсные входы
P1, P2 - токовые входы (4÷20мА)
DO - дискретный выход
IO - токовый выход
LIN - интерфейс
расходомеров Питерфлоу
Гальваноразвязанный выход
интерфейса RS-232/ RS-485/ Ethernet.

193318, Санкт-Петербург,
ул. Ворошилова, д.2, литер А, пом. 211/2
тел.: +7 (812) 326-10-50,
Техподдержка: 8-800-333-10-34,
www.termotronic.ru,
e-mail: zakaz@termotronic.ru